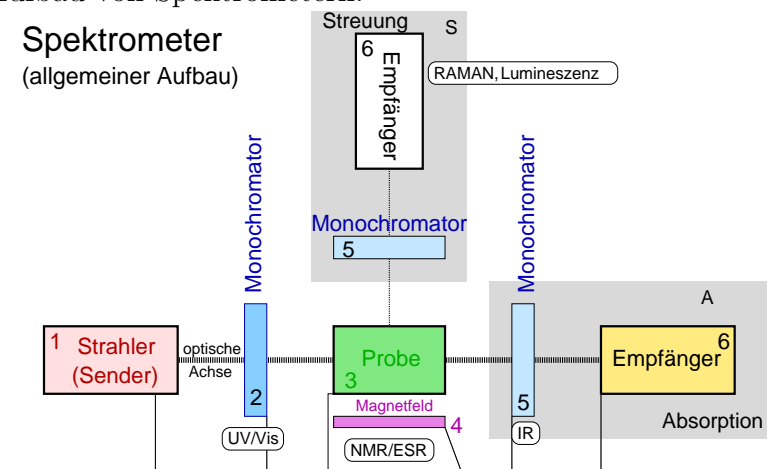


I. Spektroskopie

1. Allgemeine Prinzipien

Allgemeiner Aufbau von Spektrometern:

Spektrometer (allgemeiner Aufbau)



	1 Strahler	2	3 Probe	4	5	6 Empfänger	
NMR	Radiosender		Hohlraumresonator Röhrrchen			Empfängerspule	A
ESR	Reflexklystron		Hohlraumresonator			Kristalldiode	A
MW							
FIR		Interferometer				Thermoelement	A
IR/Raman	Globar Nernststift Laser						A/S
NIR		Filter	Küvette			Fotomultiplier	A
VIS	Halogenlampe					Fotodioden-Array	A
UV	H ₂ -Lampe						A
Röntgen	Röhre		fest			Geiger-Müller-Zählrohr	A
Mößbauer	bewegtes Nuklid					Proportionalzählrohr	A

(FT)

Allgemeine Form eines Spektrums:

