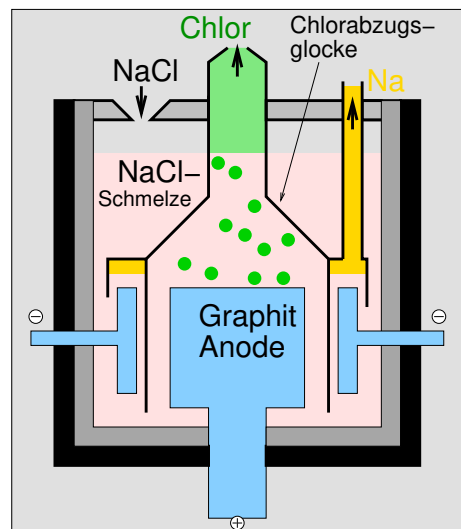


2. Alkalimetalle

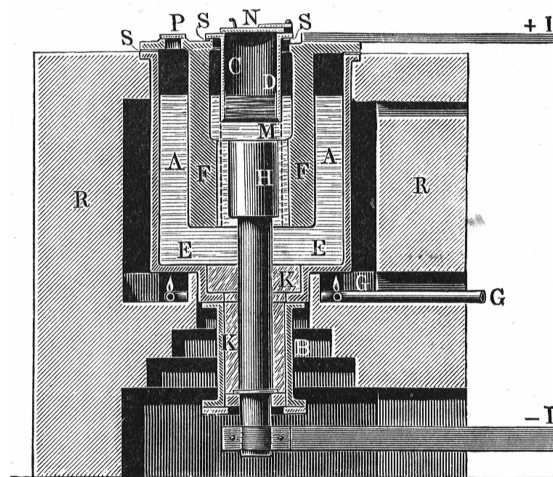
2.1. Übersicht

	Li	Na	K	Rb	Cs
Tendenzen	\Rightarrow Atom-/Ionen-Radien, Reaktionsfähigkeit \Rightarrow \Leftarrow Hydratationsradius, Hydratationswärme \Leftarrow \Leftarrow Siedepunkt, Schmelzpunkt, Ionisierungsenergie, EN \Leftarrow				
EN	1.0	1.0	0.9	0.9	0.9
E₀ [V]	-3.04	-2.71	-2.92	-2.92	-2.92
r_{M+} [pm], CN 6	90	116	152	166	181
r_{M⁰} [pm], CN 12	157	191	235	250	272
Elemente	← weiße, weiche, sehr luftempfindliche Metalle, b.c.c.-Struktur →				
Smp. [°C]	181	98	64	39	28
ρ [gcm ⁻³]	0.531	0.971	0.862	1.532	1.873
Darstellung	← elektrochemisch →		← chemisch →		
Halogenide	← alle leicht löslich →				
Oxide	Li ₂ O	Na ₂ O Na ₂ O ₂	K ₂ O	← auch Suboxide → ← auch MO ₂ , MO ₃ usw. →	
Carbonate	Li ₂ CO ₃ ↓	Na ₂ CO ₃ · 10H ₂ O (Soda)	K ₂ CO ₃ (Pottasche)		
Nitrate (alle löslich)		NaNO ₃ (Chilesalpeter)	KNO ₃ (Salpeter)		
Sulfate		Na ₂ SO ₄ · 10H ₂ O (Glaubersalz)			
sonstige Verb.	← M[Sb(OH) ₆] →		K ₂ [PtCl ₆] ↓ KClO ₄ ↓		
Spektren Linienlagen in [nm]	karminrot 670	gelb 589	violett 768, 404	rot 780/795, 420	blau (850/894), 460

2.2. Elemente



DOWNS-Zelle



608. Castners Apparat.

CASTNER-Zelle (historisch)

2.6. Carbonate

NH ₃ und CO ₂ in	$2\text{NH}_3 + 2\text{CO}_2 + 2\text{H}_2\text{O} \longrightarrow 2\text{NH}_4\text{HCO}_3$
NaCl-Lsg. einleiten:	$2\text{NH}_4\text{HCO}_3 + 2\text{NaCl} \longrightarrow 2\text{NaHCO}_3 \downarrow + 2\text{NH}_4\text{Cl}$
Calcinierung:	$2\text{NaHCO}_3 \xrightarrow{150^\circ\text{C}} \text{Na}_2\text{CO}_3 + \text{H}_2\text{O} + \text{CO}_2$
Calcinierung:	$\text{CaCO}_3 \xrightarrow{900^\circ\text{C}} \text{CaO} + \text{CO}_2$
NH ₃ -Rückgewinnung	$2\text{NH}_4\text{Cl} + \text{CaO} \longrightarrow 2\text{NH}_3 + \text{CaCl}_2 + \text{H}_2\text{O}$
Gesamtreaktion:	$2\text{NaCl} + \text{CaCO}_3 \longrightarrow \text{Na}_2\text{CO}_3 + \text{CaCl}_2$

SOLVAY-Verfahren (Soda-Herstellung)