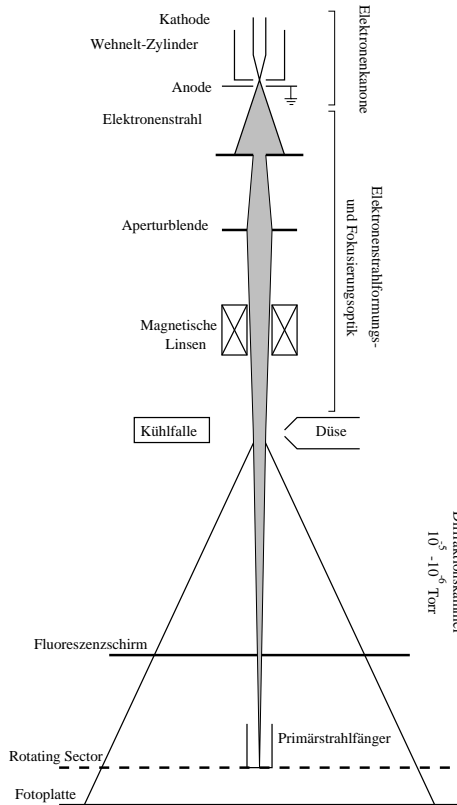


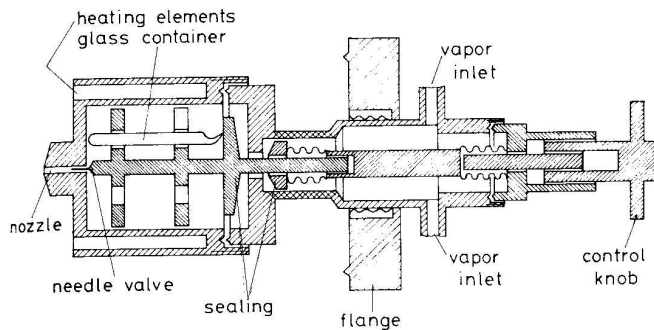
### 3. Elektronenmikroskopie

#### 3.3. Elektronenbeugung an Gasen

#### Experimentelles

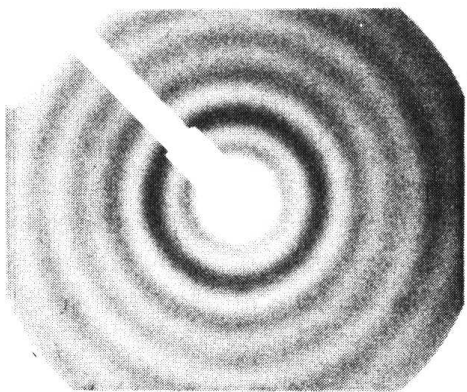


Diffraktionskammer  
 $10^{-5}$  -  $10^{-6}$  Torr

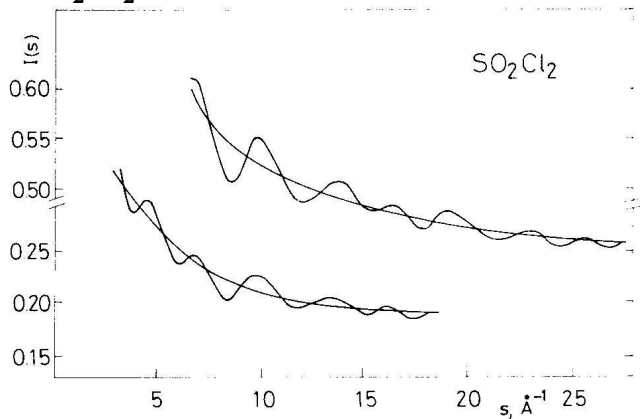


Experimenteller Aufbau (schema- Düsensystem tisch)

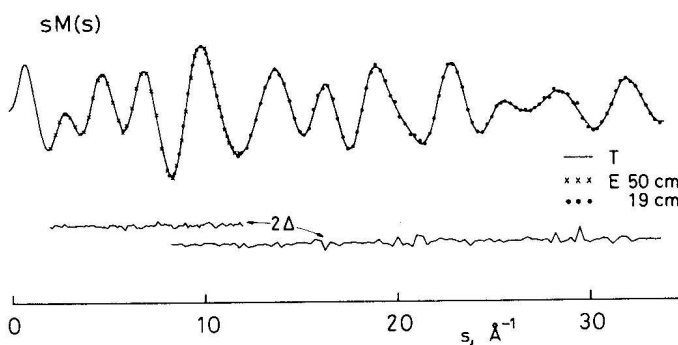
#### Beispiel: $\text{SO}_2\text{Cl}_2$



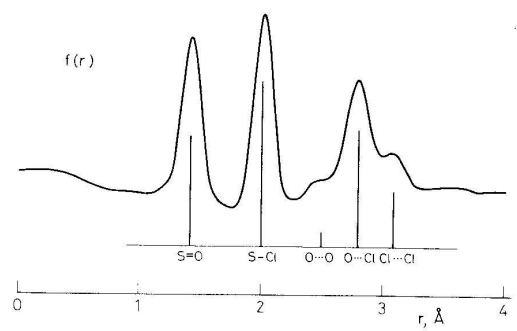
Beugungsbild



gemessener Intensitätsverlauf



Molekulare Intensitäten



Radiale Verteilung